

- 1 Corps PP
- 2 Rivet POM
- 3 Bague PP
- 4 Bille Acier inox 302
- 5 Connections PP
- 6 Tube plongeur PE
- 7 Filtre PP
- 8 Gâchette PP
- 9 Porte-piston PP
- 10 Joint piston Caoutchouc NBR
- 11 Ressort Acier inox 304
- 12 Buse PP
- 13 Valve tourbillon POM
- 14 O-ring Caoutchouc NBR ou Viton®
- 15 Joint d'étanchéité PE
- 16 Valve de ventilation Viton®

Modèle professionnel de haute performance avec un débit très puissant de 2,2 ml par pression. Construction très robuste, conçu pour la pulvérisation prolongée de liquides en grande quantité. La longue gâchette galbée « trois-doigts » permet un fonctionnement sans effort. La surface de la gâchette est rugueuse, facilitant l'utilisation avec des mains mouillées ou avec des gants. La buse est réglable du fin brouillard au jet direct. Le tube plongeur a un filtre au bout.

Recommandé pour utilisation industrielle, le nettoyage professionnel et toutes applications où on désire vaporiser une grande quantité de liquide.

Données techniques:

Débit par pression sur la gâchette: 2,2 ml

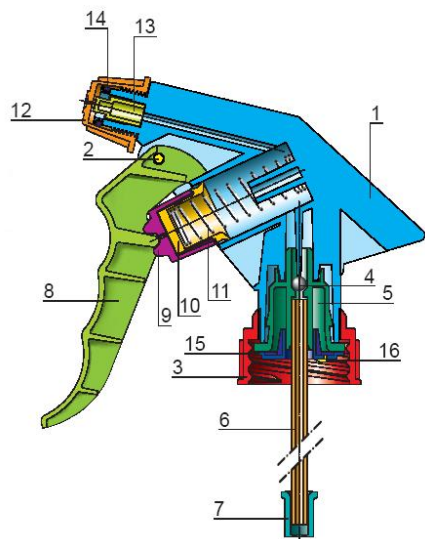
Dimensions de la bague standard: 28mm/400

Compatibilité:

Les matières premières utilisées sont compatibles avec une large gamme de produits.



- Débit de 2,2 ml par pression
- Conçu pour la pulvérisation prolongée de liquides en grande quantité
- Buse réglable
- Recommandé pour utilisation industrielle
- Compatibles avec une large gamme de produits
- Longue gâchette galbée « trois doigts » permettant un fonctionnement sans effort.



- 1 Body PP
- 2 Rivet POM
- 3 Bottle cap PP
- 4 Ball valve St. Steel 302
- 5 Connection PP
- 6 Diptube PE
- 7 Filter PP
- 8 Trigger PP
- 9 Washer holder PP
- 10 Washer NBR rubber
- 11 Spring St. Steel 304
- 12 Nozzle PP
- 13 Spinner valve POM
- 14 O-ring NBR rubber or Viton®
- 15 Gasket PE
- 16 Ventilation valve Viton®

Professional high-performance model with a very high output of 2.2 ml per stroke. It has an extremely robust construction, designed for constant use over a long period. It has a long, contoured three-finger trigger for effort-free operation. The trigger surface is textured for easy grip even with wet or gloved hands. The nozzle is fully adjustable from a fine mist to a direct jet. A diptube filter is fitted as standard.

Recommended for professional, industrial and janitorial use and for all applications where a large quantity of product sprayed is required.

Technical Data:

Nominal output per pull of trigger: 2.2 ml

Size of standard bottle caps: 28mm/400

Compatibility:

The materials used are compatible with a wide range of chemical products.



- Output of 2.2 ml
- Designed for constant use over a long period
- Nozzle is fully adjustable
- Recommended for professional, industrial and janitorial use
- Compatible with a wide range of chemical products
- Long, contoured three-finger trigger for effort-free operation