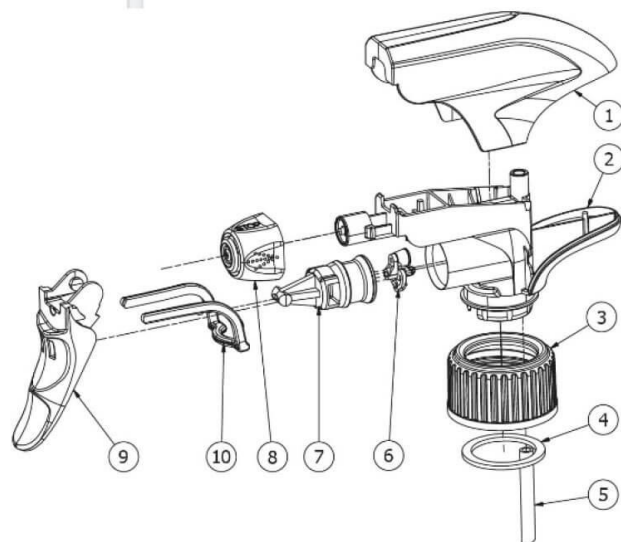


Distance between top of the trigger sprayer and the sealing surface



- 1 Corps PP
- 2 Ressort acier inox 302
- 3 Piston PE
- 4 Gâchette PP
- 5 Joint NBR
- 6 Valve tourbillon POM
- 7 Buse PP
- 8 Bague PP
- 9 Bille acier inox 304
- 10 Connexions PP

**Tête de pulvérisateur transparent / bleu avec diamètre de col  $\phi$  28 mm - tige 26 cm et joint PE, débit par pression de 1,25 ml**

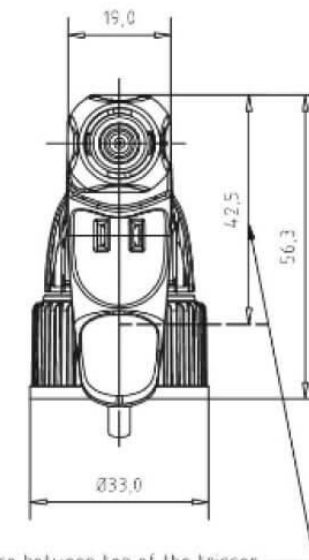
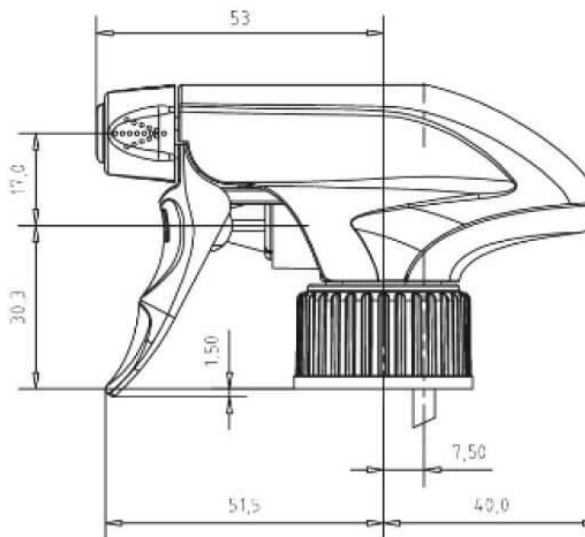
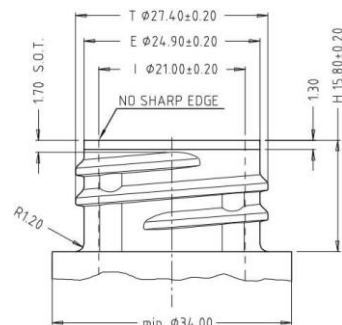
Dimension de la bague : **La bague s'adapte sur des flacons avec goulot 28mm/410**

Cette tête de pulvérisateur à gâchette est un **modèle robuste polyvalent débitant 1,25 ml par pression.**

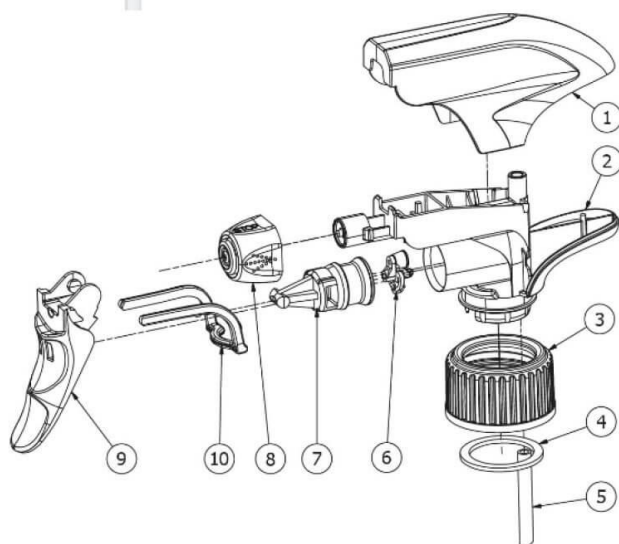
Par sa construction robuste, Cette tête de pulvérisateur **convient pour de nombreuses applications :**

**Vaporisation de produits industriels et de grandes consommations, la pulvérisation générale.**

Cette tête de pulvérisateur est complètement étanche et peut être montée directement sur des flacons remplis de produit.



Distance between top of the trigger sprayer and the sealing surface



Pos.	Description	Material
1	Shroud	PP
2	Body	PP
3	Bottle cap	PP
4	Gasket	PE/EPE
5	Tube	PP
6	Valve	PE
7	Piston	PE
8	Nozzle	PE
9	Trigger Ergo	PE
10	Spring	POM

**Transparent / blue spray head with  $\varnothing 28$  mm neck diameter - 26 cm stem and PE seal, 1.25 ml pressure flow rate.**

Ring size: The ring fits bottles with a **28 mm/410 mm** neck.

This trigger sprayer head is a robust, versatile model delivering 1.25 ml per pressure.

Thanks to its robust construction, this spray head is suitable for a wide range of applications:

Spraying industrial and consumer products, general spraying.

This spray head is completely sealed and can be mounted directly on bottles filled with product.