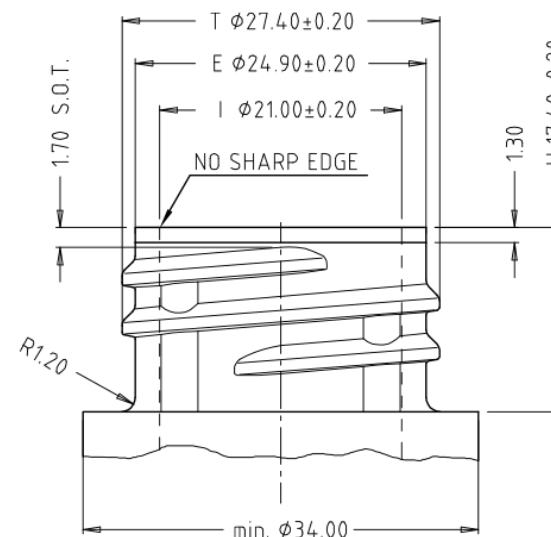


- 1 Corps PP
- 2 Ressort acier inox 302
- 3 Piston PE
- 4 Gâchette PP
- 5 Joint NBR
- 6 Valve tourbillon POM
- 7 Buse PP
- 8 Bague PP
- 9 Bille acier inox 304
- 10 Connexions PP
- 11 Joint d'étanchéité PE/EPE
- 12 Tube plongeur PE
- 13 Filtre PP
- 14 Capot PP



Tête de pulvérisateur Vela blanc / bleu avec diamètre de col Ø 28 mm - tige 25 cm et joint PE, débit par pression de 1,3 ml

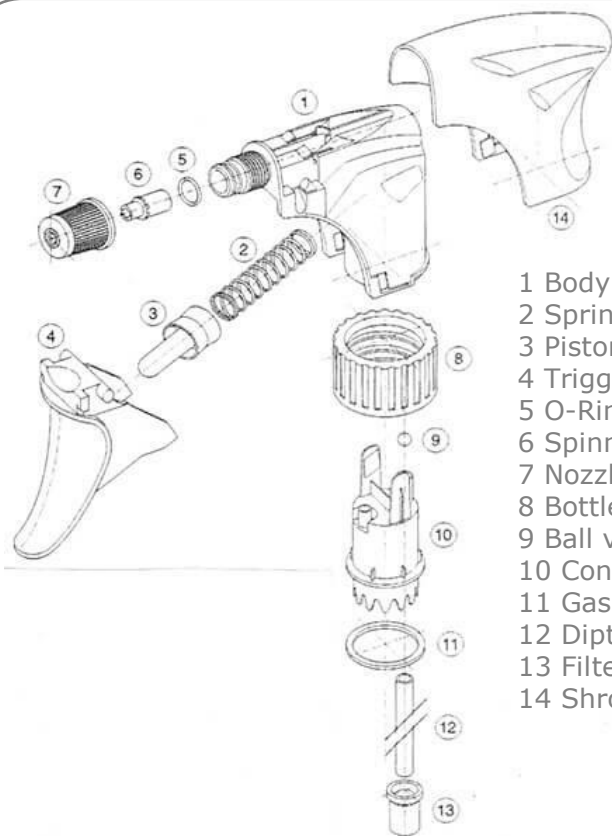
Dimension de la bague : **La bague s'adapte sur des flacons avec goulot 28mm/410**

Cette tête de pulvérisateur à gâchette est un **modèle robuste polyvalent débitant 1,3 ml par pression.**

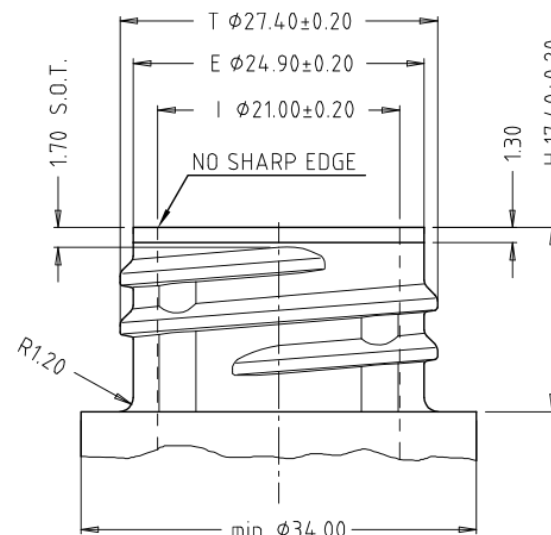
Par sa construction robuste, Cette tête de pulvérisateur **convient pour de nombreuses applications :**

Vaporisation de produits industriels et de grandes consommations, la pulvérisation générale.

Cette tête de pulvérisateur est complètement étanche et peut être montée directement sur des flacons remplis de produit.



- 1 Body PP
- 2 Spring St. steel 302
- 3 Piston PE
- 4 Trigger PP
- 5 O-Ring NBR
- 6 Spinner valve POM
- 7 Nozzle PP
- 8 Bottle cap PP
- 9 Ball valve St. steel 304
- 10 Connections PP
- 11 Gasket PE/EPE
- 12 Diptuve PE
- 13 Filter PP
- 14 Shroud PP



Vela white/blue spray head with $\phi 28$ mm neck diameter - 25 cm stem and PE seal, 1.3 ml pressure flow rate.

Ring size: The ring fits bottles with a **28 mm/410 mm neck**.

This trigger spray head is a robust, versatile model delivering 1.3 ml per pressure.

Thanks to its robust construction, this spray head is suitable for a wide range of applications:

Spraying industrial and consumer products, general spraying.

This spray head is completely sealed and can be mounted directly on bottles filled with product.