

## CARACTERISTIQUES TECHNIQUES

### POLYPROPYLÈNE RENFORCÉ FIBRE DE VERRE

Rigidité élevée et bonne dureté, chargé à 30% en fibre de verre.

### RESISTANCE CHIMIQUE

Le P/P est résistant aux solutions aqueuses des sels inorganiques, acides et alcalins, même en cas de forte concentration et à une température élevée. En revanche, le P/P est attaqué par certains agents oxydant comme le concentré de nitrique ou l'acide sulfurique.

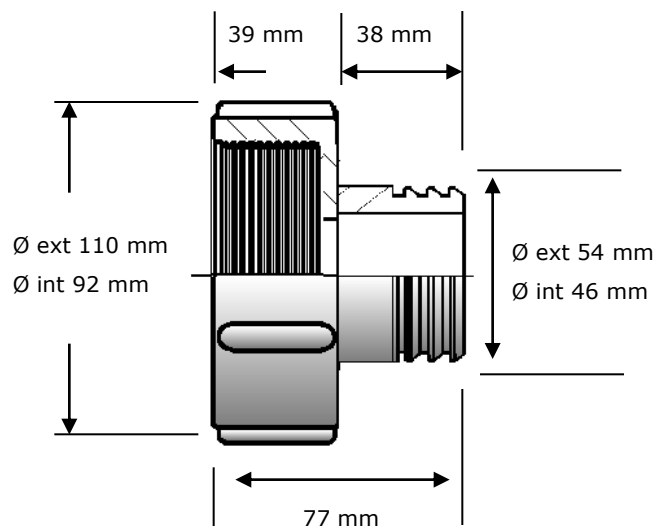
### RESISTANCE AUX MICRO-ORGANISMES

Le P/P ne fournit pas un milieu nutritif pour des micro-organismes et ne peut donc pas être attaqué par ceux-ci.

### CONTACT AVEC ALIMENTS

Le P/P utilisé est conforme à la plupart des règles de conditionnement des aliments des pays européens et de la *Food and Drug Administration* (FDA) aux États-unis.

- Sécurité d'utilisation
- Mise en place rapide
- Légèreté du matériau
- Entretien facile
- Large compatibilité
- Facilement intégrable à vos équipements existants.
- Résistance chimique excellente
- Polypropylène traité pour le contact alimentaire



## TECHNICAL DATA

### GLASS REINFORCED POLYPROPYLENE

The polymer used is a controlled rheology grade with tight molar mass distribution and low warpage. With 30% by weight chemically coupled glass fibres. High rigidity and good toughness, low creep under load, even at elevated temperatures.

### CHEMICAL RESISTANCE

P/P is resistant to aqueous solutions of inorganic salts, acids and alkalis even at relatively high concentration and raised temperature. By contrast it is attacked by oxidising agents such as concentrated nitric acid or fuming sulphuric acid (oleum).

### RESISTANCE TO MICRO-ORGANISMS

P/P does not provide a nutrient medium for micro-organisms and is therefore not subject to attack by them.

### FOOD CONTACT

The P/P used complies with most requirements of the food packaging regulations of the European Countries and the Food and Drug Administration (FDA) in the USA.

- **Safety of use**
- **Fast installation**
- **Lightness of material**
- **Easy maintenance**
- **Broad compatibility**
- **Easily integrable to your existing equipments**
- **Excellent chemical resistance**
- **Allows food contact**