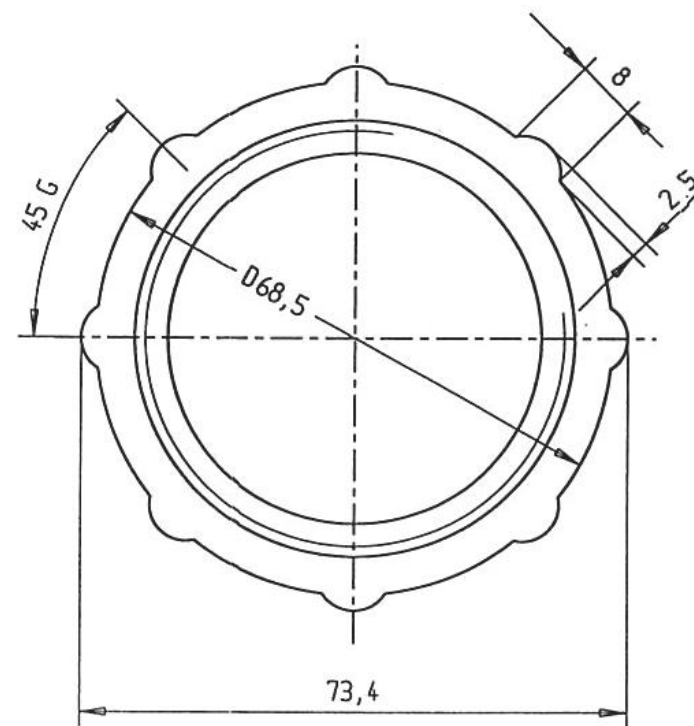
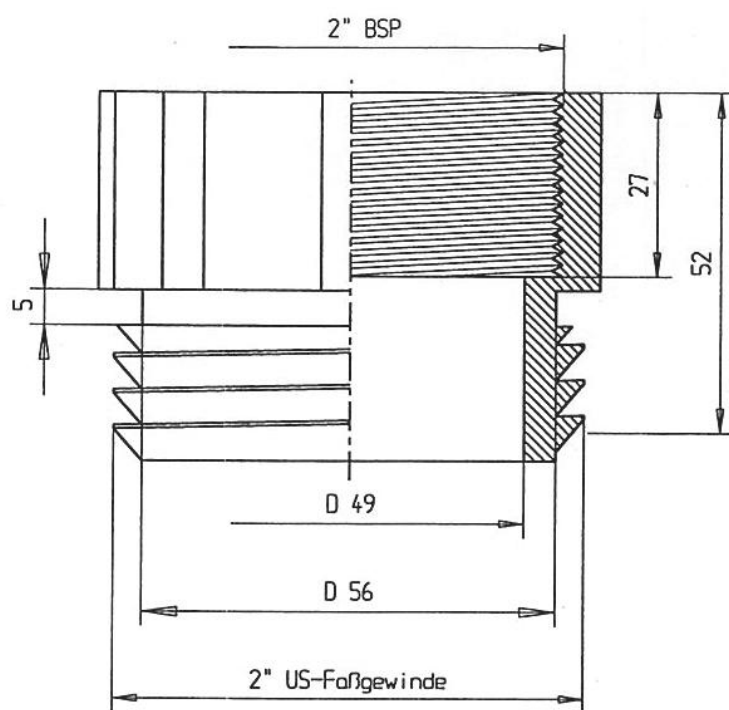


# Adapter male 2" Buttress USA / female 2" BSP – silver color

FR ■ 1 ENG ■ 2

Famille / Family : Drums and jerrycans accessories

REFERENCE : 030660



Réf. Doc : F11 – Créé le : 09/01/04 – Modifié le : 05/08/09 – indice : C

**AXESS  
PACK**

Les Pavillons de Sermenaz,  
2507 avenue de l'Europe, 69140 Rillieux-la-Pape

web : [www.axesspack.fr](http://www.axesspack.fr)  
mail : [info@axesspack.com](mailto:info@axesspack.com)

tel. : +33 (0)4 3728 6818  
fax : +33 (0)4 3737 4409