

- La Plateforme de rétention de 100 litres plastique (polyéthylène) sans caillebotis, est une solution modulaire pour récupérer les fuites lors de transvasements, démontage, nettoyage de différents contenants (fûts, bidons, etc.).
- Mini bac 100% PEHD sans caillebotis avec Fond plat.
- Idéal pour le stockage en rayonnage.
- Fabriqué en polyéthylène insensible à la corrosion et inerte à de nombreux produits chimiques.

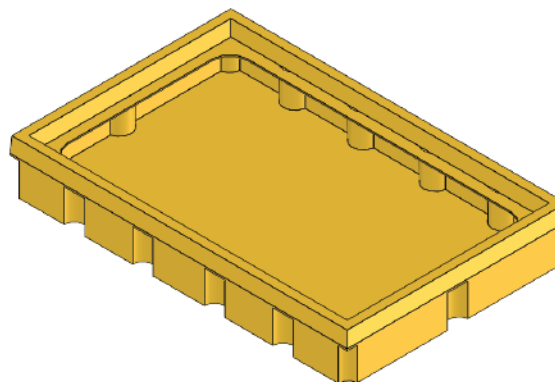
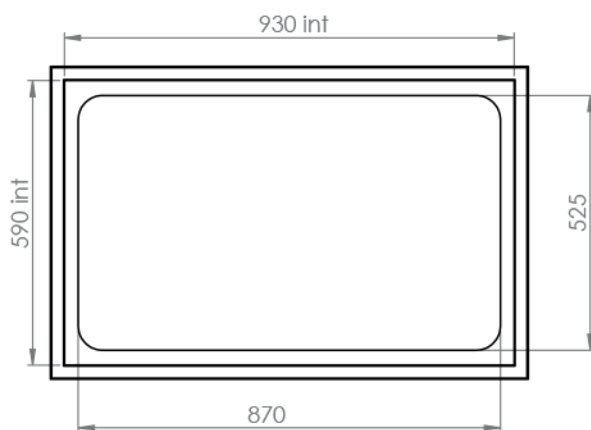
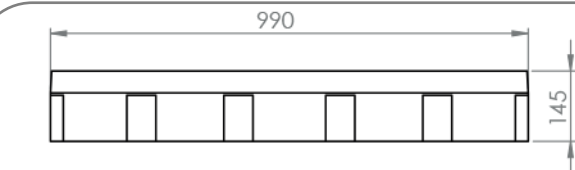
- **Dimensions hors tout (L x p x h) : 990 x 645 x 145 mm**
- **Coloris : jaune**
- **Capacité de rétention : 100 litres**
- **Capacité de charge (UR) : 150 kg**

100 L retention floor (HDPE) - without duckboard

FR ■ 1 ENG ■ 2

Famille / Family : **Drums retention tank**

REFERENCE : **070366**



- 100 L retention floor (HDPE) is an easy way to collect leaks or washing water during storage, filling, manutention, cleaning, of your drums, jerrycans and other containers.
- Ideal for racking storage
- Material used : polyethylene high density, U.V. treated, compatible with a broad range of chemicals.

- **Overall dimensions (L x D x H): 990 x 645 x 145 mm**
- **Colour: yellow**
- **Spill capacity: 100 litres**
- **Load capacity (UR): 150 kg**

Réf. Doc : F11 – Créé le : 09/01/04 – Modifié le : 05/08/09 – indice : C