

Le Bac de rétention 60 litres ECO 100% PEHD, sans caillebotis, est prévu pour le stockage de petits contenants (flacons, bidons).

Le bac de rétention 60 litres peut se placer sur pailleasse, rayonnage ou armoire.

Fabriqué en 100% PEHD insensible à la corrosion et inerte à de nombreux produits chimiques

**Dim. Hors Tout (L x p x h) :**

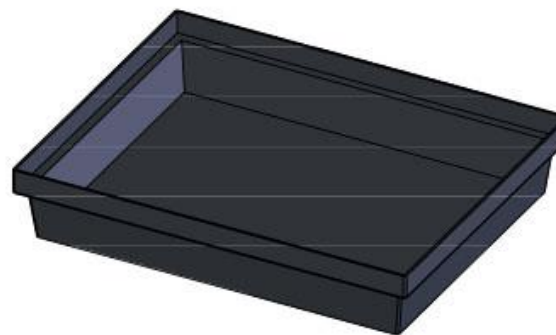
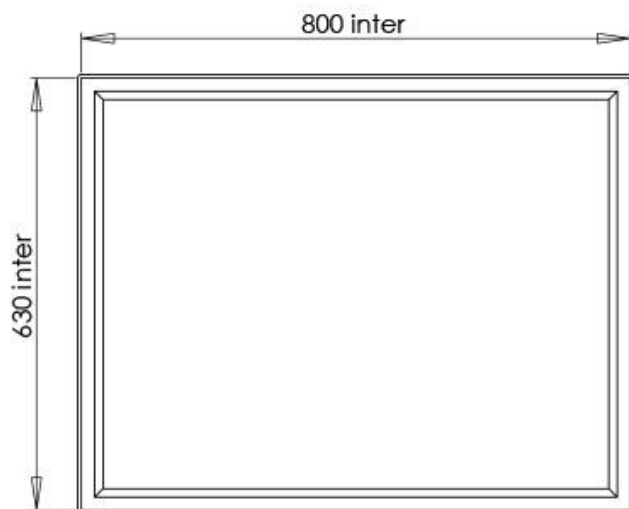
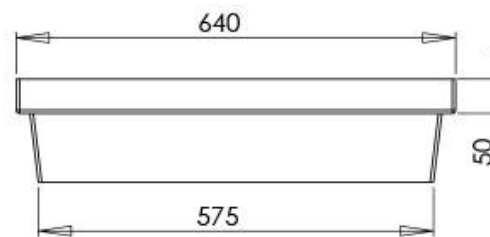
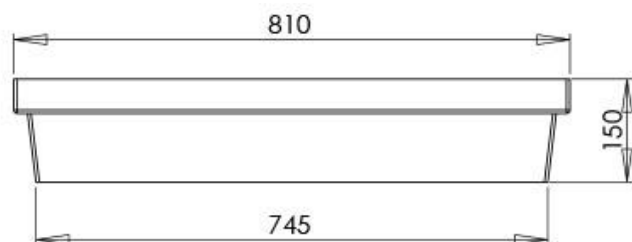
618 x 420 x 115 mm

**Dimensions :** 810x640x150 mm (+/- 4%)

**Volume de rétention :** 30 L

**Capacité de charge (UR) :** 60 kg

**Coloris :** Noir



The 100% HDPE 60-litre ECO retention tank, without duckboard, is designed for storing small containers (bottles, cans). It can be placed on a bench, shelf or cupboard. Made from 100% HDPE, resistant to corrosion and inert to many chemicals

**Overall dimensions (W x D x H):**

618 x 420 x 115 mm

**Dimensions:** 810x640x150 mm (+/- 4%)

**Retention volume:** 30 L Load capacity (UR): 60 kg

**Colour:** Black