

S'adapte à la sortie basse du conteneur sur les vannes avec sortie M2" pas d'artillerie (S60x6) et permet de transvaser en toute sécurité et à volonté le liquide qu'il contient.

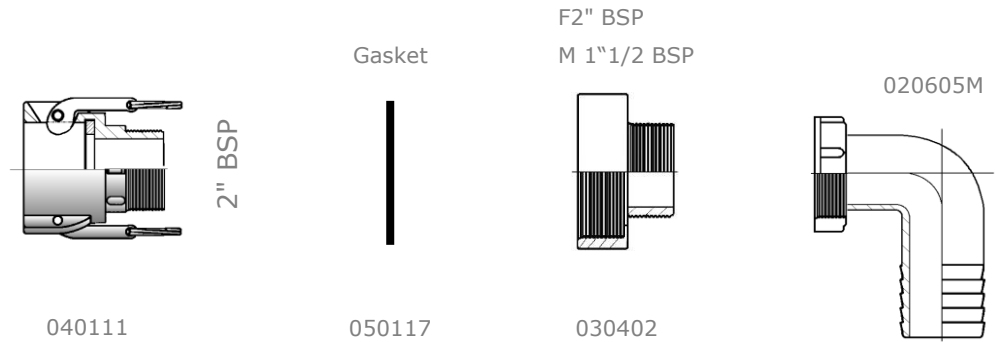
DECOMPOSITION :

- + 1 RACCORD A CAMES (+ joint de rechange)
- + 1 JOINT
- + 1 REDUCTION
- + 1 RACCORD COUDE

CARACTERISTIQUES TECHNIQUES

- | | |
|-------------------|--|
| JOINT : | Oui |
| RACCORD A CAMES : | Polypropylène M 2" pas gaz |
| REDUCTION : | Polypropylène F 2" pas gaz/M 1"1/2 pas gaz |
| RACCORD COUDE : | 1"1/2 pas gaz Ø30 + écrou + joint |

Voir fiche "Résistances chimiques" pour plus d'informations sur la compatibilité avec vos produits



It goes on a M2" (S60x6) valve outflow and dispense your liquid as you like very easily

INCLUDING :

- + 1 CAMLOCK ADAPTOR (+extra gasket)
- + 1 GASKET
- + 1 REDUCER
- + 1 ELBOW COUPLER

TECHNICAL DATA

GASKET	Yes
CAMLOCK ADAPTOR :	Polypropylene M 2" (S60X6)
REDUCER :	Polypropylene F 2" S60X6/ M 1"1/2 S60X6
ELBOW COUPLER :	1"1/2 S60X6 Ø30 + nut + gasket

See Chemical Compatibility Chart for more information about your liquid product